

SECURING YOUR
BUSINESS GROWTH



Standard terms of the Framework Agreement

Стандартные условия Рамочного договора

CUSTOMER SERVICE DESCRIPTION – LINXCLOUD IAAS

ОПИСАНИЕ УСЛУГИ LINXCLOUD IAAS

СОДЕРЖАНИЕ / TABLE OF CONTENTS

1. Introduction.....	3
1. Введение	3
1.1. Scope	3
1.1. Назначение документа	3
1.2. LinxCloud IAAS Overview	3
1.2. Обзор услуги LinxCloud IAAS	3
1.3. Definitions and Technical Abbreviations	5
1.3. Технические термины и сокращения	5
2. Service Specification – LinxCloud IAAS	7
2. Описание услуги – LinxCloud IAAS.....	7
2.1. General	7
2.1. Общее	7
2.2. Service Components	8
2.2. Компоненты Услуги	8
2.3. CUSTOMER RESPONSIBILITIES	13
2.3. ОБЯЗАТЕЛЬСТВА КЛИЕНТА	13
2.4. OPTIONAL SERVICES	15
2.4. ДОПОЛНИТЕЛЬНЫЕ УСЛУГИ	15
3. Service level Agreement	18
3. Соглашение об уровне обслуживания	18
3.1. General	18
3.1. Общее	18
3.2 Service Quality	19
3.2 Качество Услуги	19
3.3 Incident Qualification	19
3.3 Классификация инцидентов	19
3.4 Service Restoration	20
3.4 Восстановление Услуги	20
3.5 Customer Care Restoration	21
3.5 Работа с Клиентом	21
3.6 Maintenance.....	21
3.6 Обслуживание	21
3.7 Customer Responsibilities.....	22
3.7 Обязанности Клиента.....	22
3.8 Service Credits for Improper Rendering of Services	22
3.8 Компенсации за ненадлежащее оказание Услуги	22
3.9 Service Delivery	23
3.9 Организация Услуги	23
3.10 Service unavailability	26
3.10 Недоступность Услуги	26

1. Introduction

1.1. Scope

This document describes LinxCloud IAAS (Infrastructure as a Service). This Service Description is an integral part of the Standard Terms as provided for in Articles 1.6, 1.7 of the Framework Agreement for provision of Data Center Services or the Framework agreement for Cloud Services (hereinafter, the “Framework Agreement” or the “Agreement”), entered by and between the Customer and Linx. This Service Description contains standard terms, requirements and rules for all Linx’ customers with respect to Parties’ relationships on provision of Services; this Service Description further consists of a Service Level Agreement. During consumption of the Linx’ Services specified herein the Customer is also guided by the provisions of the Framework Agreement. Linx uploads the latest version of the Standard Terms on the Internet at permanent address <https://linxdatacenter.com/contract/>.

HyperCloud IaaS Service Description is terminated at the date the present version of LinxCloud IaaS Service Description takes effect. When providing HyperCloud IaaS Services to Customers, the Parties are guided by this Service Description which is fully applicable to all Customer Orders valid at the date this document takes effect.

From the date of entry into force of this version of the LinxCloud IaaS Service Description, in all current Customer Orders effective on the effective date of this document for Linx Cloud IaaS and HyperCloud IaaS services, the computing power is considered equal to the vCPU Type Standard.

1.2. LinxCloud IAAS Overview

LinxCloud IAAS Service provides Customer with a high-availability and fully managed Virtual DataCenter (vDC) in which Customer can define, configure, operate and manage his Virtual

1. Введение

1.1. Назначение документа

Настоящий документ описывает услугу LinxCloud IAAS (инфраструктура как услуга). Это Описание Услуги является частью Стандартных условий, как предусмотрено п. 1.6, 1.7. Рамочного договора об услугах центра обработки данных или Рамочного договора об услугах виртуальной инфраструктуры (далее – «Рамочный договор» или «Договор»), заключенного между Клиентом и Линкс, и содержит стандартные условия, требования и правила для всех клиентов Линкс, которые применяются к отношениям Сторон при предоставлении Услуг. Настоящий документ также включает в себя Соглашение об уровне обслуживания. При использовании Услуг Линкс, указанных в настоящем документе, Клиент также руководствуется положениями Рамочного договора. Актуальную редакцию Стандартных условий Линкс размещает в сети Интернет по постоянному адресу <https://ru.linxdatacenter.com/contract/>.

С даты вступления в силу настоящей версии Описания Услуги LinxCloud IaaS утрачивает силу Описание Услуги HyperCloud IaaS. При предоставлении Клиентам Услуги HyperCloud IaaS Стороны руководствуются настоящим Описанием Услуги, которое применяется в полной мере ко всем Заказам Клиента на услугу HyperCloud IaaS, действующим на дату вступления в силу настоящего документа.

С даты вступления в силу настоящей версии Описания Услуги LinxCloud IaaS во всех текущих (актуальных) Заказах Клиента, действующих на дату вступления в силу настоящего документа, на услуги Linx Cloud IaaS и HyperCloud IaaS, вычислительная мощность считается равной vCPU Type Standard.

1.2. Обзор услуги LinxCloud IAAS

LinxCloud IAAS представляет собой услугу по предоставлению Клиенту полностью управляемого виртуального центра обработки данных (ЦОД) высокой доступности, в котором Клиент может

Machines, Virtual Apps, internal networks and firewalls via an on-line portal. The Service entails the use of:

- Computing capacity, expressed in vCPU of respective productivity and measured by items,
- Random Access Memory, expressed in GB,
- Storage capacity, expressed in GB (SSD disks, SAS disks)
- External connection by means of DIA, IPT, Etherlinx, Cross-connects,
- Firewall capacity as needed.

Unlike most commercially available public cloud service offerings, LinxCloud IAAS Service is specifically designed to run critical applications that tolerate no downtime.

The Service is provided from a redundant virtualization platform co-located in a secure datacenter facility with back-up storage, remote management connections and monitoring services to ensure the health of Customers computing environment. Optionally, on the basis of the respective Order and on condition on additional payment to be made, Linx may provide professional IT-services to LinxCloud IAAS customers, such as various levels of application monitoring, security consulting, including consulting on personal data procession, and migration support.

LinxCloud IAAS is not a telecommunication service.

определять, конфигурировать, эксплуатировать и управлять своими виртуальными машинами, виртуальными приложениями, внутренними сетями и межсетевыми экранами с помощью онлайн портала. Услуга включает предоставление в пользование:

- Вычислительной мощности, выраженной в определенном количестве vCPU соответствующей производительности;
- Оперативной памяти, выраженной в ГБ,
- Области хранения данных, выраженной в ГБ SSD диски, SAS диски) ,
- Внешних подключений, предоставляемых посредством услуг DIA, IPT, Etherlinx, кросс-коммутации,
- Межсетевого экрана с пропускной способностью по мере необходимости.

В отличие от большинства имеющихся на рынке предложений услуг «публичного облака», платформа LinxCloud IAAS специально разработана для работы критически важных приложений, в процессе работы которых не допускается простоев.

Услуга предоставляется на базе виртуализированной платформы с резервированными компонентами, расположенной в безопасном помещении центра обработки данных с низкой задержкой и включающей подсистемы резервного хранения, удаленного управления и мониторинга услуг в целях обеспечения непрерывной работы виртуальных вычислительных сред Клиента. Дополнительно на основании Заказа Клиента и за дополнительную плату Линкс может предоставить профессиональные ИТ-услуги для Клиента LinxCloud IAAS, такие как различные уровни мониторинга приложений, консультирование по вопросам безопасности, в том числе обработки персональных данных, и поддержка миграции.

Услуга LinxCloud IAAS не является услугой связи.

1.3. Definitions and Technical Abbreviations

In addition to the terms elsewhere defined in this Service Description and the Framework Agreement as well as in another Service Descriptions the capitalized terms and technical abbreviations in the table below shall have the following meanings.

1.3. Технические термины и сокращения

В дополнение к терминам, определенным в других разделах данного Описания Услуг и Рамочного договора, а также иных Описаниях услуг, термины, употребляемые в данном документе с заглавной буквы, и технические сокращения употребляются и имеют значение, указанное в таблице ниже.

Definition / Определение	Description / Описание
DIA	Direct Internet Access; a dedicated connection to the internet with guaranteed bandwidth / Прямой доступ к сети Интернет; выделенное соединение с Интернетом с гарантированной пропускной способностью.
GB / ГБ	Gigabyte = 1000 Megabyte; measure of the capacity of volatile computer memory (RAM) and storage media (disk) / Гигабайт = 1000 мегабайт; мера объема энергозависимой памяти компьютера (ОЗУ) и носителей данных (дисков).
GHz / ГГц	Gigahertz, measure of the speed of processor cores used in the Linxdatacenter SMT virtualization platform / Гигагерц, мера скорости ядер процессора, используемых в платформе виртуализации SMT от Линкс.
IAAS	Infrastructure as a Service; cloud service delivery model in which the IAAS Service Provider makes available computing power, memory and storage capacity to enterprise Customers, who add their Operating Systems and Applications. / Инфраструктура как услуга; модель предоставления сервиса на базе облачных вычислений, в которой поставщик услуг IAAS предоставляет вычислительный ресурс, память и емкость хранения данных корпоративным Клиентам, которые добавляют свои операционные системы и приложения.
SSD	Solid-state drive, an ultra high performance device used in storage applications / Твёрдотельный накопитель ультравысокой производительности, который используется в системах хранения данных.
SAS	Serial Attached SCSI (Small Computer Systems Interface), a high speed interface standard used in storage applications / Последовательный SCSI (интерфейс малых компьютерных систем), стандарт высокоскоростного интерфейса, который используется в системах хранения данных.
SLA / СЛО	The Service Level Agreement, forming an integral part hereof (Section 3) / Соглашение об уровне обслуживания, которое является неотъемлемой частью настоящего документа (Раздел 3).
SMT	Secure Multi-Tenant; platform design enabling service providers, such as Linx, to allocate platform resources to multiple customers with complete separation. / Безопасная многопользовательская платформа; архитектура платформы предоставления услуг, которая позволяет поставщикам услуг, таким как Линкс, распределять ресурсы платформы между многими клиентами при полном разделении, изоляции их вычислительных сред друг от друга.
vApp	Virtual Application; Customer defined logical grouping of Virtual Machines / Виртуальное приложение; определяемая пользователем логическое объединение виртуальных машин.
vCPU	Virtual Compute Processing Unit; vCPU is central processing unit that is assigned to Customers virtual machine/ Виртуальная вычислительная процессорная единица; vCPU является вычислительной единицей центрального процессора, назначенная виртуальной машине.
vCPU Type Standard	vCPU up to 3 GHz / vCPU с базовой частотой процессора до 3 GHz
vCPU Type Performance	vCPU 3 GHz or higher / vCPU с базовой частотой процессора 3 GHz или выше

vDC	Virtual Datacenter; part of the capacity of an SMT virtualization platform, expressed in processor units (vCPU), random access memory capacity (GB) and storage capacity (GB) made available to Customer by Linx / Виртуальный центр обработки данных; часть ресурсов платформы виртуализации SMT, выраженная в вычислительных процессорных единицах (vCPU), емкости оперативной памяти (ГБ) и емкости системы хранения данных (ГБ), которая предоставляется Клиенту Линкс.
vDisk	Virtual disk, attached to virtual machine /Виртуальный диск, подключаемый к виртуальной машине.
VLAN	Virtual Local Area Network: logical L2 connection between physical ports, used inside and between vDC's / Виртуальная локальная вычислительная сеть: логическое соединение L2 между физическими портами, которое используется внутри и между виртуальными ЦОД.
VM	Virtual Machine; Customer defined part of the capacity of a Virtual Datacenter, expressed in number of vCPUs, random access memory capacity (GB) and storage capacity (GB) / Виртуальная машина; определяемая пользователем часть ресурсов виртуального центра обработки данных, выраженная в количестве vCPU, емкости оперативной памяти (ГБ) и емкости системы хранения данных (ГБ).
VPN	Virtual Private Network; private connectivity created over a shared medium; when using the public Internet as the shared medium, the protocol used is IPSec; quality and performance cannot be guaranteed; when using a service provider's network, the protocol is MPLS or other protocol, which enables guaranteed quality and performance / Виртуальная частная сеть; частное соединение, созданное в коллективно используемой среде; когда используется Интернет общего пользования в качестве коллективно используемой среды, используются протоколы IPSec; качество и производительность не могут гарантироваться при таком подключении; когда используется сеть поставщика услуг применяется протокол MPLS или иной, обеспечивающий гарантированное качество и производительность подключения.
VXLAN	Virtual Extensible LAN; logical L2 connection using encapsulation of Ethernet frames with Segment IDs in L3 (IP) packets; allows a large number of isolated L2 networks to coexist on a common L3 infrastructure / Виртуальная расширяемая локальная вычислительная сеть; логическое соединение L2, использующее инкапсуляцию Ethernet-кадров при помощи идентификаторов сегментов в пакетах L3 (IP); позволяет большому количеству изолированных сетей L2 сосуществовать в общей инфраструктуре L3.

2. SERVICE SPECIFICATION –

LINXCLOUD IAAS

2.1. General

The LinxCloud IAAS Service is a combined offer of use of computing capacity, storage capacity, virtualization software, enabling Customer to provide services to the Internet community or to selected Enterprises. The LinxCloud IAAS service comes with an SLA covering service availability, service quality and service restoration time guarantees, backed by a penalty scheme. The range of optional services provided by Customer Order and on condition of additional payment includes

2. ОПИСАНИЕ УСЛУГИ – LINXCLOUD

IAAS

2.1. ОБЩЕЕ

LinxCloud IAAS является комбинированной услугой с предоставлением в пользование вычислительной мощности, емкости хранения данных, возможностей программного обеспечения виртуализации, позволяющих Клиенту предоставлять сервисы отдельным предприятиям или Интернет-сообществу. Услуга LinxCloud IAAS включает Соглашение об уровне обслуживания, определяющее гарантии по доступности услуги, качеству обслуживания и времени восстановления

Back-up and Restore, Security and Application Monitoring and Alerting, different types of external connections.

The LinxCloud IAAS service uniquely offers Customer a wide functionality through a highly modular and elastic self-service concept. This enables Customer to select the right number of vCPUs, memory, storage, resiliency required for running his application, while ensuring a seamless upgrade path and growth scenario.

2.2. Service Components

Linx has procured and installed a fully redundant Secure Multi-Tenant (SMT) LinxCloud IAAS platform in a Linxdatacenter, maintains the environmental conditions within the specified operating range of the equipment and provides it with uninterrupted power.

The LinxCloud IAAS services are targeted at Customers with extremely critical applications that tolerate no downtime; all vDCs configured on the platform are High Available (VMware HA).

The core of the platform is a network infrastructure. It is based on redundant Cisco Nexus. The software part of the network is based on VMware NSX, a network virtualisation and security platform for the software data centre that enables you to create and run entire networks in parallel on your existing network equipment.

Server layer has built based on fully redundant Cisco UCS system, which provided full network integration with Cisco Nexus multiprotocol switches.

услуги, подкрепленные схемой компенсаций. Диапазон дополнительных услуг, предоставляемых по Заказу Клиента и за дополнительную плату, включает в себя, помимо прочего, резервное копирование и восстановление, безопасность, мониторинг приложений и оповещение, различные виды внешних подключений.

Платформа LinxCloud IAAS предлагает Клиенту широкий функционал посредством своей модульной структуры и использования гибкой концепции самообслуживания. Это позволяет Клиенту правильно выбрать количество vCPU, количество памяти, условия хранения данных, тип и настройки сетевых сервисов, необходимые для запуска своего приложения, обеспечивая при этом возможность плавного обновления и реализации гибких сценариев роста.

2.2. Компоненты Услуги

Линкс построил и установил полностью резервированную Безопасную многопользовательскую (SMT) платформу LinxCloud IAAS в ЦОД Линкс, для эксплуатации которой поддерживает бесперебойное энергоснабжение и обеспечивает параметры окружающей среды в пределах определенных допустимых для оборудования значений.

Услуга LinxCloud IAAS ориентирована на Клиентов с бизнес-критичными приложениями, для которых недопустима остановка; все виртуальные ЦОД (vDC), сконфигурированные на базе платформы, являются Высокодоступными (VMware HA).

Ядром платформы является сетевая инфраструктура. Она основана на резервируемых коммутаторах CiscoNexus. Программная часть сети реализована на базе VMware NSX — это платформа виртуализации сети и обеспечения безопасности для программного ЦОД, делающая возможным создание и параллельное выполнение целых сетей на имеющемся сетевом оборудовании.

Серверный уровень построен на базе резервированной блейд-системы Cisco UCS,

Disk arrays are responsible for data safety and efficiency. All disk systems are equipped with two controllers, performance SSD disks, highly efficient SAS a. NFS is the primary protocol used by disk arrays in current solution, but NetApp disk arrays allow the use of CIFS, iSCSI, FC.

VMware vSphere and vCloud Director are virtual layer for this platform. vSphere was used as a redundant hypervisor that provides highest level of availability and management flexibility. vCloud Director is a package of applications that creates public cloud which can be used by end users.

Virtual Datacenter (vDC) is available for Customer to freely define one or more Virtual Machines, Virtual Applications, internal networks and firewalls. The size of the vDC is expressed in the following dimensions: vCPU computing capacity, number of GHz per vCPU, GB RAM and GB storage. Customer will use the VMware vCloud Director self service portal to define one or more Virtual Machines in his vDC with a total capacity not exceeding the vDC size.

When ordering a vDC, Customer selects and Linx makes available:

1. vDC Processor capacity. Customer may select the required processor capacity from the range of capacities offered, expressed in GHz,

vDC Memory capacity. Customer may select the required memory capacity (RAM) from the range of capacities offered, expressed in GB,

vDC Storage capacity. Customer may select the required disk space capacity from the range of

обеспечивающей полную сетевую интеграцию с многопротокольными коммутаторами Cisco Nexus.

Дисковые массивы отвечают за безопасность и эффективность данных. Все дисковые системы оборудованы двумя контроллерами, производительными дисками SSD, высокоэффективными SAS . NFS является основным протоколом, используемым дисковыми массивами в текущем решении, но массивы дисков позволяют использовать CIFS, iSCSI, FC.

VMware vSphere и vCloud Director является виртуальным уровнем для этой платформы. vSphere гипервизор обеспечивает максимальный уровень доступности и гибкость управления. Vcloud Director - это пакет приложений, создающий общедоступное облако для использования конечными пользователями.

В виртуальном ЦОД (vDC) Клиент может свободно установить одну или несколько Виртуальных Машин, Виртуальные Приложения, внутренние сети и межсетевые экраны. Размеры Виртуального ЦОД определяются следующими параметрами: вычислительная мощность vCPU, количество ГГц на одно vCPU, оперативная память (RAM) ГБ и объем хранимых данных ГБ. Клиент использует портал самообслуживания VMware vCloud Director для установки одной или более Виртуальных Машин в своем vDC с тем, чтобы их совокупная мощность не превышала параметры vDC.

При заказе vDC Клиент выбирает, а Линкс предоставляет:

1. Вычислительные мощности процессора vDC. Клиент может выбрать требуемую вычислительную мощность процессора из предлагаемого диапазона, измеряется в ГГц,

Емкость памяти vDC. Клиент может выбрать требуемую емкость оперативной памяти (RAM) из предлагаемого диапазона, измеряется в ГБ,

Объем хранения данных vDC. Клиент может выбрать требуемый объем дискового пространства из

capacities offered, expressed in GB; Customer may choose between SSD, SAS+SSD cache, SAS (depending on the technical possibilities).

2. vDC Type. Linx has three vDC types available: Fixed, Pay-As-You-Go and Mixed.

In case Customer selects a **Fixed vDC**, Customer will receive reserved vDC capacity in terms of vCPU items, GHz processing, GB RAM and GB storage, and will be charged with a fixed monthly invoice containing monthly recurring charges in a form of subscription fee (MRC) in advance, within the maximum vDC capacity irrespective of the actual use of the vDC capacity (subscriber agreement).

In case Customer selects a **Pay-As-You-Go vDC**, Customer adds and deletes capacity and pays for actually user resources only. The Parties can set in the Customer Order a limit (maximum value) of the resources consumed by the Customer.

In case Customer selects a **Mixed vDC**, Customer commit to a fixed vDC (minimum capacity per month with subscription fee (MRC)) plus adds and deletes capacity.

If a Pay-As-You-Go vDC or Mixed vDC is chosen the capacity is to be added or deleted upon the request of the Authorized Customer Personnel. The following persons are deemed to be Authorized Customer Personnel by implication of this Service Description:

- Customer's Primary Contact indicated in Customer Order for provision of the Service;
- other person specified in the Customer Order who is authorized to contact Linx about the provision of the Service;

предлагаемого диапазона, измеряется в ГБ; Клиент может выбрать между SSD, SAS+SSD cache, SAS (в зависимости от технической возможности)

2. Тип vDC. У Линкс есть в наличии три типа vDC: фиксированный, с оплатой по фактическому потреблению (Pay-As-You-Go) и смешанный.

В том случае, если Клиент выберет **Фиксированный vDC**, он получит зарезервированную мощность vDC в виде количества vCPU, ГГц процессорной мощности, ГБ оперативной памяти и ГБ хранения данных для исключительного пользования Клиентом, ему будут выставляться фиксированные ежемесячные счета, содержащие ежемесячные регулярные платежи в форме абонентской платы (MRC) в пределах максимальной мощности vDC независимо от фактического потребления такой мощности Клиентом (абонентский договор).

В том случае, если Клиент выберет **оплачиваемый по фактическому потреблению vDC**, он добавляет и удаляет необходимые ресурсы по мере необходимости и оплачивает только фактически потребленные ресурсы. Стороны могут установить в Заказе лимит (максимальную величину) потребляемых Клиентом ресурсов.

В том случае, если Клиент выберет **смешанный тип vDC**, он принимает на себя обязательства по фиксированному vDC (минимальному объему за месяц, за который Клиентом вносится абонентская плата (MRC)), а также добавляет и удаляет необходимые ресурсы по мере необходимости

При выборе оплачиваемого по фактическому потреблению или смешанного типа vDC ресурсы добавляются или удаляются по запросу Уполномоченного Персонала Клиента. Под Уполномоченным Персоналом Клиента в настоящем Описании услуг понимается:

- Основное контактное лицо Клиента, указанное в Заказе Услуги;
- иное специально указанное в Заказе лицо, уполномоченное обращаться к Линкс по вопросу предоставления Услуги;

- another person who accesses Linx re provision of the Service, provided that such request is made from an e-mail address in the corporate domain of the Customer indicated in the Framework Agreement and/or Customer Order.

To add or delete the capacity the Authorized Customer Personnel shall send the appropriate request to support@linxdatacenter.com and provide the following information:

In the subject line: "Ordering of capacity for the service <service reference, if available>

In e-mail body: date and number of the Framework agreement for the provision of Data Center Services, information about capacity necessary to add or delete.

The request received from the Customer is processed by the Technical Support Service desk. If there is a technical capability to provide the requested capacity Linx sends a confirmation of the possibility to provide the capacity to the Customer.

Upon receipt of the confirmation letter specified above, the Customer shall confirm (approve) the addition/deleting of capacity on the conditions specified in the confirmation letter. Parties' obligations in connection with addition/deleting of capacity arise from the moment of obtaining the approval from the Customer. The approval can be sent from any e-mail address in the corporate e-mail domain of the Customer.

Customer will receive a variable monthly invoice from Linx in arrears containing Pay-As-You-Go for the actual use of the ordered capacity as measured.

3. vDC external connections. By default, Linx will provide access to one (1) VLAN to internal network connectivity. The supplied external connections may be provided as DIA, IPT, Etherlinx or cross-connects Services. External

- иное лицо, обращающееся к Линкс по вопросу предоставления Услуги, при условии, что такое обращение сделано с адреса электронной почты в корпоративном домене Клиента, указанном в Рамочном договоре и/или Заказе Клиента.

Для добавления или удаления ресурса Уполномоченный Персонал Клиента должен направить соответствующий запрос на адрес support@linxdatacenter.com, в котором указать следующую информацию:

В теме письма: «Заказ ресурса по услуге <идентификатор услуги, при наличии>

В теле письма: номер и дату Договора о предоставлении услуг центра обработки данных, информацию о добавляемом/удаляемом ресурсе.

Полученный от Клиента запрос обрабатывается Службой технической поддержки Клиентов Линкс. При наличии технической возможности добавления/удаления требуемого ресурса Клиенту направляется письмо-подтверждение.

Клиент при получении письма – подтверждения, указанного выше, обязан подтвердить (согласовать) добавляемый/удаляемый ресурс на условиях, указанных в письме-подтверждении. Обязательства Линкс и Клиента в связи с оказанием добавлением/удалением ресурса возникают с момента получения согласования от Клиента. Согласование может быть направлено с любого электронного адреса в домене корпоративной электронной почты Клиента.

Линкс производит определение объемов использования Клиентом ресурсов и выставляет Клиенту переменный ежемесячный счет, содержащий плату за объемы использования (Pay-As-You-Go) за прошедший период с фактическим использованием заказанных Клиентом ресурсов.

3. Внешние подключения vDC. По умолчанию Линкс предоставит доступ к одной (1) VLAN (виртуальная локальная вычислительная сеть) для внутренних сетевых соединений. Внешние подключения могут предоставляться посредством

connections shall be indicated at the separate page of the Customer Order specifying service price and agreed connectivity options.

4. vCloud Networking and Security Advanced. By default, Linx will provide a High-Available, load balancing, Customer configurable, statefull firewall with NAT capabilities, located at Customer's vDC perimeter; Customer may select and configure rule sets to allow or deny certain protocols from and to source and destination subnets, source and destination ports; in addition, Customer may configure VXLANs to logically interconnect Virtual Machines within his vDC (and between his vDCs if Customer has more than one vDC) and remotely manage his applications through an IPsec VPN.

5. vCloud Director Self-Service Portal. Linx provides Customer with access to the vCloud Director Self-Service Portal for configuring and managing his Virtual Datacenter, Virtual Machines, Virtual Apps, internal network and firewall(s).

6. Public Catalogue. Linx will make available a Public Catalogue of standard and optional items Customer may select and add to his vDC; items may be media with OS images and vApp templates.

7. Platform Uptime and Maintenance. The LinxCloud IAAS environment is managed 24x7 by Linx. Linx monitors the IAAS platform and resolves incidents.

8. Optional Items and Services. Against additional charges and on condition of respective

услуг DIA, IPT, Etherlinx, кросс-коммутации. Внешние подключения отражаются на отдельной странице Заказа с указанием стоимости услуги и согласованных параметров подключения

4. Расширенные возможности по организации сетевого взаимодействия и безопасности. По умолчанию Линкс предоставляет в составе услуги виртуальный сетевой маршрутизатор VMware NSX Edge с функционалом межсетевого экрана, IPSec VPN туннелирования, балансировкой нагрузки, возможностью преобразования сетевых адресов (NAT). Виртуальный сетевой маршрутизатор конфигурируется Клиентом через панель управления vCloud Director и расположен на периметре vDC Клиента; Клиент может выбрать и конфигурировать наборы правил для открытия или блокировки доступа на базе определенных протоколов из и к исходным и целевым подсетям, исходным и целевым портам; кроме того, Клиент может конфигурировать виртуальные расширяемые локальные вычислительные сети (VXLAN) для построения сетей логического уровня для виртуальных машин в пределах его vDC (и между его vDC, если у клиента более одного vDC) и удаленного управления своими приложениями посредством IPsec VPN.

5. Портал самообслуживания vCloud Director. Линкс предоставляет Клиенту доступ к порталу самообслуживания vCloud Director для конфигурирования и управления его виртуальным ЦОД, виртуальными машинами, виртуальными приложениями, внутренней сетью и межсетевым экраном.

6. Общедоступный каталог. Линкс предоставит Общедоступный каталог стандартных и дополнительных элементов, которые Клиент может выбрать и добавить к своему vDC; элементами могут быть носители с образами ОС и шаблоны виртуальных приложений vApp.

7. Период работоспособности платформы и ее текущее обслуживание. Среда LinxCloud IAAS управляется Линкс в режиме 24 часа в сутки 7 дней в неделю. Линкс производит мониторинг платформы IAAS и устраняет инциденты.

8. Дополнительные элементы и услуги. За дополнительную плату и при условии отражения их в

provision are being specified in the Customer Order, Linx may optionally provide additional services which Customer may select as provided for in section 2.4 hereof.

9. **Service Level Agreement (SLA):** specifies operational targets and Service credits with respect to service delivery, service availability and service quality. Linx maintains spare parts on-site and has equipment vendor support contracts in place to ensure smooth functioning of the LinxCloud IaaS environment and the SLA compliance.

2.3.CUSTOMER RESPONSIBILITIES

Customer is responsible for:

1. **vCloud Director.** Customer will receive one time admin credentials for the vCloud Director Self-Service Portal via a secure method; Customer is responsible for immediately changing these credentials and applying security controls to safeguard all user credentials against loss, corruption and disclosure; Customer is at all times responsible for the integrity of the user database and for assigning and revoking privileges to Customer personnel. Linx shall not be liable for the loss, misrepresentation or disclosure of any Customer data resulting from the failure of the Customer to secure its account, including granting privileges to an unauthorized person.

2. **Staff integrity and qualifications.** Customer acknowledges that the ability to configure resources on a shared platform may introduce security risks; Customer ensures that all Customer personnel granted access to the vCloud Director are trusted engineers and IT professionals who are familiar with VMware products, have knowledge of, experience in and familiarity with vSphere concepts.

3. **Organization.** Customer is responsible for maintaining his Organization in vCloud Director

Заказе Клиента, Линкс может предоставить дополнительные услуги согласно разделу 2.4 настоящего документа.

9. **Соглашение об уровне обслуживания (СУО):** определяет целевые эксплуатационные показатели и компенсации по услугам в случае их недостижения, доступности услуг и качества услуг. Для обеспечения бесперебойного функционирования среды LinxCloud IAAS и соблюдения СУО Линкс хранит необходимые запчасти на площадке размещения платформы и имеет в наличии контракты о предоставлении сервисных услуг и технического обслуживания с поставщиками оборудования.

2.3.ОБЯЗАТЕЛЬСТВА КЛИЕНТА

Клиент ответственен за:

1. **vCloud Director.** Клиент получает одноразовые учетные данные администратора для портала самообслуживания vCloud Director с использованием защищенного метода; Клиент ответственен за немедленное изменение этих учетных данных и применение средств защиты для того, чтобы защитить все учетные данные пользователя от утери, искажения и разглашения; Клиент всегда ответственен за целостность пользовательской базы данных и за предоставление и лишение привилегий Персонала Клиента. Линкс не несет ответственности за утрату, искажение или разглашение любых данных Клиента, явившееся следствием необеспечения Клиентом безопасности своей учетной записи, в том числе предоставление привилегий неавторизованному лицу.

2. **Надежность персонала и квалификации.** Клиент признает, что возможность конфигурировать ресурсы на коллективно используемой платформе несет риски нарушения безопасности; Клиент гарантирует, что весь персонал Клиента, которому предоставлен доступ к vCloud Director, является заслуживающими доверия инженерами и профессионалами в сфере ИТ, которые знакомы с продуктами VMware, имеют соответствующие знания и опыт, и знакомы с принципами организации и работы vSphere.

3. **Организация.** Клиент ответственен за обслуживание своей Организации в vCloud Director

and for uploading any media and other resources to his private catalogue, for assigning these to his vApps and Virtual Machines.

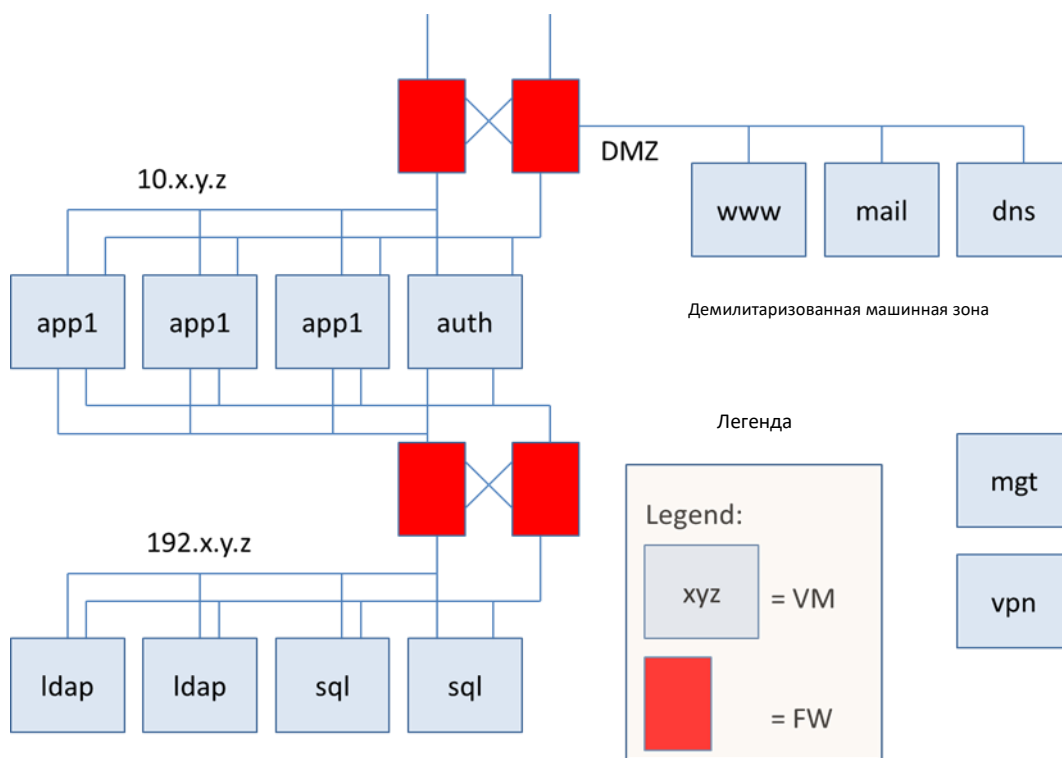
4. **vDC.** Customer is responsible for defining the capacity of Virtual Machines up to the size of his vDC and for grouping Virtual Machines into vApps inside his vDC;

и за загрузку каких-либо программных компонентов и других ресурсов в свой частный каталог, за присвоение их своим виртуальным приложениям и виртуальным машинам

4. **vDC (виртуальный ЦОД).** Клиент ответственен за определение объема ресурсов, выделяемых виртуальным машинам, в соответствии с размером своего vDC и за группировку виртуальных машин в виртуальные приложения (vApps) внутри своего vDC;

Figure 1: Example of Customer network design inside vDC, showing Virtual Machines, Firewalls and internal connectivity

Рисунок 1: Пример проекта клиентской сети внутри vDC, показывающий виртуальные машины (VM), межсетевые экраны (FW) и внутренние сети



5. **vDC Security and Networking.** The internal vDC network infrastructure used for delivering processing and storage capacity has 10GE bandwidth and interfaces. The design and implementation of the intra vDC connectivity (VXLANs) between the Virtual Machines and firewalls is the responsibility of Customer; Customer is also responsible for the configuration and rule sets of vApp Firewalls and Edge Gateway protecting his vDC and for having the appropriate threat mitigation

5. **Безопасность vDC и организация сети.** внутренняя сетевая инфраструктура vDC имеет 10GE интерфейсы и пропускную полосу. Дизайн и реализация сети внутри vDC (сети VXLAN) между виртуальными машинами и межсетевыми фильтрами входит в ответственность Клиента; Клиент также ответственен за конфигурацию и настройку наборов правил межсетевых фильтров виртуальных приложений и пограничного шлюза, защищающего его vDC, а также за наличие соответствующих внутренних процедур и средств

controls (anti-malware) and processes in place for Customer provided software.

6. **Maintenance.** Linx may add Operating System images and Applications to the Public Catalog. Maintenance of live Operating System and Applications is the responsibility of Customer (applying security patches, bug fixes, etc.) unless the Customer Order provides for otherwise.

7. **Security.** Customer is solely responsible for the protection of its networks and data against on-line intruders and harmful content, including but not limited to hackers and computer viruses. Customer may benefit from the fact that Linx takes measures to protect the proper operation of its network against negative influences, but Customer shall not rely exclusively on these for the protection of its own networks.

8. **Compliance:** Furthermore, Customer shall comply with the rules established in the Standard Terms, including, but not limited to, comply with the Linx Acceptable Use Policy.

Linx uploads the latest version of the Standard Terms on the Internet at permanent address <https://linxdatacenter.com/contract/>. In case Customer fails to comply with the above stipulations, or otherwise disrupts the normal flow of Linx' traffic or operations or jeopardizes Linx' ability to provide network or datacenter services, other customers operations or Linx' reputation as a service provider, Linx may suspend the LinxCloud IAAS Service as provided for in the Article 7 of the Framework agreement .

2.4. OPTIONAL SERVICES

Additional services provided by Linx upon the Customer's request shall be agreed by the Parties in the Customer Order.

снижения угроз информационной безопасности (таких как защита от вредоносного ПО) для программного обеспечения, предоставленного Клиентом.

6. **Текущее обслуживание.** Линкс может добавлять образы операционной системы и приложения в общедоступный каталог. Обслуживание операционной системы и приложений входит в ответственность Клиента (применение исправлений уязвимости, обновлений и т.д.), если в Заказе на услугу не оговорено иное.

7. **Безопасность.** Клиент единолично ответственен за защиту своих сетей и данных от сетевых злоумышленников и вредоносного содержимого, включая, но не ограничиваясь хакерами и компьютерными вирусами. Клиент получает преимущество от того факта, что Линкс принимает меры по защите правильной работы своей сети от негативных влияний, но Клиент не должен полагаться исключительно на них при защите своих собственных сетей.

8. **Соблюдение регулирующих требований:** кроме того, Клиент должен соблюдать правила, установленные Стандартными условиями, включая, но не ограничиваясь, соблюдать Политику допустимого использования Линкс.

Актуальные редакции Стандартных условий Линкс размещает в сети Интернет по постоянному адресу <https://ru.linxdatacenter.com/contract/>. В том случае, если Клиент не выполняет указанные выше условия или иным образом нарушает нормальных ход трафика или операционной деятельности Линкс, либо ставит под угрозу возможность Линкс по предоставлению сетевых услуг или услуг центра обработки данных, деятельности других клиентов или репутацию Линкс как поставщика услуг, Линкс может приостановить действие услуги LinxCloud IAAS в соответствии со статьёй 7 Рамочного договора о.

2.4. ДОПОЛНИТЕЛЬНЫЕ УСЛУГИ

Дополнительные услуги, предоставляемые Линкс по запросу Клиента, согласовываются Сторонами в Заказе Клиента.

1. **Operating Systems (OS).** Linx has added to the Public Catalogue a) Microsoft Windows Server and b) Red Hat Enterprise Server (and the equivalent open source version CentOS); Linx strongly recommends Customer updates any images prior to use.

Linx supports the SPLA model for Microsoft and Red Hat licensing: Linx provides the Customer with the service of equipping of virtual infrastructure by additional software chosen by the Customer under its Microsoft or Red Hat Service Provider License Agreement program, the Customer deploys it from the original image and performs initial OS setup, while Linx performs its initial activation.

2. **Virtual router.** Upon Customer's request, Linx can additionally provide a virtual router Cisco, Fortigate, Juniper, etc. with enhanced functionality on the Customer's vDC edge. In a managed version of the virtual router, Linx configures the device in accordance with the specifications provided by the Customer and will manage it for warnings, alarms and incidents. In an unmanaged version of the virtual router, Linx gives the Customer access to the management console for configuration and maintenance.

3. **Hardware Firewall.** upon Customer's request, Linx can optionally provide an external firewall appliance in front of the Customer vDC. In the Managed HW Firewall variant, Linx will configure the firewall according to Customer supplied specifications and will manage it for alerts, alarms and incidents. The Unmanaged HW Firewall is supplied by Linx, but must be managed by Customer.

4. **Data back-up.** Linx offers a range of optional back-up services for additional payment. Customer data will be copied to a Linx secure back-up platform (Customer may select on-site or off-site) at regular intervals and can be restored upon request. Choices are available with varying back-up frequencies,

1. **Операционные системы (ОС).** Линкс добавил в общедоступный каталог а) Microsoft Windows Server и b) Red Hat Enterprise Server (и эквивалентную версию с открытым исходным кодом CentOS); Линкс настоятельно рекомендует Клиенту обновлять любые образы перед использованием.

Линкс поддерживает модель SPLA (лицензионного соглашения поставщика услуг) для лицензирования со стороны Microsoft и Red Hat: Линкс предоставляет Клиенту услугу оснащения виртуальной инфраструктуры дополнительным программным обеспечением, выбранным Клиентом. Клиент проводит его развертывание из оригинального образа и первичную настройку ОС, а Линкс производит его активацию.

2. **Виртуальный маршрутизатор.** По запросу Клиента Линкс может дополнительно предоставить на границе vDC Клиента виртуальный маршрутизатор Cisco, Fortigate, Juniper, и т.д.с расширенным функционалом. В управляемом варианте виртуального маршрутизатора Линкс сконфигурирует устройство в соответствии со спецификациями, предоставленными Клиентом, и будет управлять им на предмет предупреждений, сигналов тревоги и инцидентов. В неуправляемом варианте виртуального маршрутизатора Линкс передает Клиенту доступ к консоли управления для настройки и сопровождения.

3. **Аппаратный межсетевой экран.** по запросу Клиента Линкс может дополнительно предоставить внешнее устройство межсетевого фильтра перед vDC Клиента. В управляемом варианте аппаратного межсетевого фильтра Линкс сконфигурирует экран в соответствии со спецификациями, предоставленными Клиентом, и будет управлять им на предмет предупреждений, сигналов тревоги и инцидентов. Неуправляемый межсетевой экран поставляется Линкс, но должен управляться Клиентом.

4. **Резервное копирование данных.** Линкс предлагает спектр дополнительных услуг по резервному копированию данных за дополнительную плату. Данные Клиента копируются на защищенную платформу Линкс для резервирования (Линкс может выбрать вариант на

committed and excess data volumes and restoration time specifications. A full description of the Linx Back-up Services are specified in the LinxCloud BAAS service description.

5. Server Monitoring. Upon Customer's request, Linx can optionally monitor the state, responsiveness and performance of Customer Applications running on Virtual Servers from one or more remote locations. To this effect, Linx will periodically issue appropriate automatic requests to the Customer Equipment monitored and log the responses. In case Customer Equipment does not respond a set number of times, or response performance exceeds a set threshold, Linx will alert Customer by email, SMS and/or telephone. The types of monitoring services Linx can perform include: Ping (ICMP), Web request (HTTP).

6. "Secured Cloud": compliance with 152-FZ requirements. Upon Customer's request contained in the Order, and for an additional fee, Linx can adapt the LinxCloud infrastructure to process the Customer's personal data in accordance with the requirements of Federal Law No. 152-FZ dated July 27, 2006 "On Personal Data" (hereinafter - "152-FZ"). The adaptation of the LinxCloud infrastructure for the processing of the Customer's personal data is carried out in accordance with clause 3 of the art. 6 of 152-FZ on the basis of an agreement between Linx and the Customer on the procession of personal data. Under the relevant agreement, Linx will apply organizational and technical measures to ensure the security of personal data necessary to ensure the 3rd or 2nd level of personal data protection. The level of security is indicated in the agreement signed by the Parties on the order for the processing of personal data. Compliance with the security requirements of the information system of personal data named

площадке или вне границ площадки размещения платформы LinxCloud) с регулярными интервалами и могут быть восстановлены по запросу. В наличии имеются варианты с различной частотой резервирования, гарантированных и дополнительных объемов хранения данных и характеристиками времени восстановления. Полное описание услуг резервного копирования Линкс содержится в Описании Услуги LinxCloud BAAS.

5. Мониторинг сервера. По запросу Клиента Линкс может дополнительно выполнять мониторинг состояния, времени отклика и функциональных характеристик клиентских приложений, работающих на виртуальных серверах, с одной или нескольких площадок. С этой целью Линкс будет периодически отправлять соответствующие автоматические запросы на клиентское оборудование, которое подвергается мониторингу, и будет протоколировать отклики. В том случае, если клиентское оборудование не откликается в течение установленного количества раз, либо функциональные характеристики отклика превышают установленный порог, Линкс предупредит Клиента с помощью электронной почты и/или SMS. Типы услуг по мониторингу, которые Линкс может предоставить, включают: команду Ping (ICMP), сетевой запрос (HTTP).

6. Услуга «Защищенное облако» - соблюдение требований 152-ФЗ. По запросу Клиента, содержащемуся в Заказе, и за дополнительную плату, Линкс может адаптировать инфраструктуру LinxCloud для обработки персональных данных Клиента в соответствии с требованиями Федерального закона от 27.07.2006 года №152-ФЗ «О персональных данных» (далее – «152-ФЗ»). Адаптация инфраструктуры LinxCloud для обработки персональных данных Клиента осуществляется в соответствии с п.3 ст. 6 152-ФЗ на основании соглашения между Линкс и Клиентом о поручении обработки персональных данных. В рамках соответствующего соглашения компанией Линкс будут применены организационные и технические меры по обеспечению безопасности персональных данных, необходимые для обеспечения 3-го или 2-го уровня защищенности персональных данных. Уровень защищенности указывается в подписываемом Сторонами соглашения о

“Secured Cloud” is confirmed by a certificate issued in the manner prescribed by current RF legislation and posted for review at: <https://ru.linxdatacenter.com/certificates/>. When providing the Customer with the Secured Cloud Service, the clause 5 of Section 2.3 above regarding the Customer's obligation to configure a firewall, as well as other provisions of this Service Description relating to the configuration of a firewall to the Customer's area of responsibility, do not apply to the relations of the Parties. For the avoidance of doubt, setting up a firewall when providing the Secured Cloud service is Linx's area of responsibility.

Additionally, the following must be performed:

1. The Customer must install the VPN Client S-Terra.
2. To integrate the functionality of Kaspersky Security for Virtualization and Cloud Environments, the NSX Guest introspection component must be installed on all virtual machines.
3. To integrate the RedCheck functionality, it is necessary to create a service account with administrator rights in each virtual machine and provide Linx access thereto.

In everything else that is not indicated in the text of this Service Description, the relations of the Parties are governed by the relevant clauses of the agreement of the Parties on the instruction to process personal data

поручении обработки персональных данных. Соответствие требованиям безопасности информационной системы персональных данных «Защищенное облако» подтверждено заключением, выданным в установленном порядке, и размещенным для ознакомления по адресу: <https://ru.linxdatacenter.com/certificates/>. При

предоставлении Клиенту Услуги «Защищенное облако» к отношениям Сторон не применяется п. 5 раздела 2.3 выше в части обязанности клиента настроить межсетевой экран, а также иные положения настоящего описания Услуги, относящие настройку межсетевого экрана к зоне ответственности Клиента. Во избежание сомнений, настройка межсетевого экрана при предоставлении услуги «Защищенное облако» является зоной ответственности Линкс, если иное не определено соглашением о поручении обработки персональных данных. Аналогичный подход применяется для всех средств защиты информации (Security as a Service), приобретаемых Клиентом.

Дополнительно должно выполняться следующее:

1. Клиент должен установить в своей инфраструктуре VPN Client S-Terra.
 2. Для интеграции функционала Kaspersky Security для виртуальных и облачных сред необходимо установить компонент NSX Guest introspection на все виртуальные машины.
 3. Для интеграции функционала RedCheck необходимо в каждой виртуальной машине создать служебную учётную запись с правами администратора и предоставить доступ Линкс.
- Во всем ином, что не указано в тексте настоящего описания, отношения Сторон регулируются соответствующими пунктами соглашения Сторон о поручении обработки персональных данных.

3. SERVICE LEVEL AGREEMENT

3.1. General

This LinxCloud IAAS Service Level Agreement (SLA) describes the Service Quality targets, for the LinxCloud IAAS services that are delivered to Customer and the Service Credits Customer is

3. СОГЛАШЕНИЕ ОБ УРОВНЕ ОБСЛУЖИВАНИЯ

3.1. Общее

Соглашение об уровне обслуживания LinxCloud IAAS (СУО) описывает целевые параметры Уровня услуг в отношении предоставляемых Клиенту услуг LinxCloud IAAS и Компенсации по Услугам, на которые может претендовать Клиент в случае недостижения одного

entitled to in case one or more of the agreed Service Quality targets are not met.

или более согласованных целевых параметров Уровня услуг.

3.2 Service Quality

The Service Quality parameters and guarantees discussed in this SLA are listed below:

- Service Delivery
- Customer Service Support
 - Incident pick-up, qualification, processing and resolution. Escalation Procedure if pickup standards are not met
 - Communications between Customer and Linx personnel concerning the status of an incident
 - Accessibility Customer Service 24 hours per day and 7 days per week
 - Service level report availability
- Service Availability
 - Target Service Availability and Service compensation scheme if Service Availability is not met
- Technical metrics

3.2 Качество Услуги

Параметры и гарантии качества Услуги, определяемые данным СУО, перечислены ниже:

- Организация Услуги
- Оказание технической поддержки Услуги
 - Регистрация инцидента, его классификация, обработка и устранение инцидента. Процедура эскалации в случае несоответствия регистрационным стандартам
 - Оперативная коммуникация между персоналом Клиента и Линкс относительно статуса инцидента
 - Круглосуточная доступность службы технической поддержки
 - Доступность отчета об уровне качества услуги
- Доступность Услуги
 - Целевая доступность Услуги и схема компенсаций по Услуге в случае недостижения доступности
- Технические метрики

The conditions under which these service guarantees are offered and the accompanying definitions are described in the following chapters of this SLA.

Условия, при которых предлагаются данные гарантии услуги, и сопутствующие определения описаны в следующих разделах данного СУО.

3.3 Incident Qualification

All incidents regarding the Service which occur and which are either reported on by Customer via the Technical Support Service desk, or which are reported on by means of the internal monitoring systems, are being recorded in a Trouble Ticket system. For LinxCloud IAAS Services these incidents will be qualified and divided into 3 different categories:

3.3 Классификация инцидентов

Все инциденты, связанные с Услугой, сообщения о которых поступают от Клиента через Службу технической поддержки или через внутренние мониторинговые системы, регистрируются в системе Заявок о неисправностях. Для Услуг LinxCloud IAAS инциденты классифицируются и делятся на 3 категории:

- | | |
|---|---|
| <p>1. Service is disrupted - either vDC resource pool capacity is fully or partially not accessible or management portal is not accessible</p> <p>2. Service is degraded</p> <ul style="list-style-type: none"> ○ some features of the Service don't perform as intended ○ administration tasks could not be run / scheduled through the management portal, hangs or returns error, or does not perform as intended <p>3. Incident is not related to the functioning of the Service</p> <ul style="list-style-type: none"> ○ For example, issues related to the right billing of usage based Service | <p>1. Перерыв в оказании Услуги – полная или частичная недоступность vDC (виртуального ЦОД) Клиента и/или портала управления</p> <p>2. Ухудшение качества Услуги</p> <ul style="list-style-type: none"> ○ функции Услуги не работают должным образом ○ Административные задания не могут быть запущены или запланированы посредством портала управления, зависают или возвращают ошибку, или иным образом работают не должным образом <p>3. Инцидент, не связанный с работой Услуги</p> <ul style="list-style-type: none"> ○ Например, вопросы, связанные с работой в панели vCloud Director |
|---|---|

The Customer has to register a Trouble Ticket for a malfunction in the event disruption or degradation of the Service in order to report the incident. Customer records the incident qualification on the Trouble Ticket from the listed above.

Клиенту необходимо зарегистрировать Заявку о неисправности в случае обнаружения перерыва в оказании Услуги или ухудшения качества услуги для того, чтобы сообщить об инциденте. Клиент указывает категорию инцидента из указанных выше в Заявке о неисправности.

3.4 Service Restoration

3.4 Восстановление Услуги

The restoration of the Service after an incident has occurred will be based on the qualification of the incident, which will be noted on the Trouble Ticket.

Восстановление Услуги после инцидента будет определяться категорией инцидента, отмеченной в Заявке о неисправности.

The restoration of a Service following an incident qualified as a Service disruption will be initiated immediately, 24x7, after the Trouble Ticket has been recorded.

Восстановление Услуги после инцидента, классифицированного как перерыв в оказании Услуги, начинается незамедлительно, в круглосуточном режиме, после регистрации Заявки о неисправности.

The restoration of a Service following an incident qualified as Service degradation or not related to the functioning of the Service will, during Business Hours, be started immediately after the Trouble Ticket has been recorded, and outside Business Hours, will be started at the start of the next Business Day.

Восстановление Услуги после инцидента, классифицированного как ухудшение качества Услуги или не связанное с работой Услуги, начинается незамедлительно после регистрации Заявки о неисправности, если Заявка была зарегистрирована в Рабочее время, или, если Заявка была зарегистрирована в нерабочее время, с начала следующего Рабочего дня.

3.5 Customer Care Restoration

Customer care is delivered through LinxTechnical Support Service, which is Customer's single point of contact for all operational issues and can be contacted 24 hours per day, 7 days a week.

Linx monitors the performance of the Service according to this SLA and will use all reasonable endeavours to correct any incident it detects. Upon detection of an incident the Technical Support will immediately open a trouble ticket, provide the Trouble Ticket number to the affected Customer for reference and start the incident resolution process. If Customer identifies an incident or wants to report a fault and initiate Service restoration Customer has to register the a Trouble Ticket.

3.6 Maintenance

Linx may carry out non-service affecting maintenance at its discretion and without notice. However, Linx shall abide to the following procedures in respect of Service-affecting maintenance.

Scheduled Maintenance

Linx will periodically conduct scheduled maintenance within the Linx, and may schedule migrations to replacement configurations in response to end of life notifications received from equipment vendors, during which time Customer may be unable to access and/or use the Service, and/or during which time the Service may temporarily be degraded or experience down time. Linx shall provide Customer with seven (7) days' notice prior to conducting such scheduled maintenance. Customer shall provide all reasonable assistance to Linx when it carries out maintenance.

3.5 Работа с Клиентом

Поддержка Клиента осуществляется через Службу поддержки клиентов Линкс, которая является единым центром обработки всех операционных вопросов Клиента и работает круглосуточно и ежедневно.

Линкс осуществляет мониторинг качества работы Услуги в соответствии с данным СУО и примет все разумные меры для устранения выявленных инцидентов. При обнаружении инцидента Служба поддержки незамедлительно создает Заявку о неисправности, сообщает Клиенту номер Заявки для дальнейшего общения и начинает процесс устранения инцидента. Если Клиент обнаруживает инцидент или хочет сообщить о сбое и инициировать процесс восстановления Услуги, Клиент должен зарегистрировать Заявку о неисправности.

3.6 Обслуживание

Линкс может по собственному усмотрению и без предупреждения проводить обслуживание, не оказывающее влияние на Услугу. Однако при проведении обслуживания, влияющего на Услугу, Линкс обязуется придерживаться следующих процедур.

Плановое обслуживание

Линкс периодически проводит плановое обслуживание на территории Линкс и может планировать замену оборудования в ответ на уведомления об окончании срока службы оборудования от его поставщиков, в ходе которых Клиент может не иметь доступа и/или возможности пользоваться Услугой, и/или в ходе которых качество оказываемой Услуги может временно ухудшиться или оказание Услуги быть временно приостановлено. Линкс должен направлять Клиенту предварительное уведомление за семь (7) дней до проведения планового обслуживания. Клиент должен по мере возможности оказывать содействие Линкс в процессе проведения обслуживания.

Urgent Maintenance

Urgent Maintenance shall refer to any efforts by Linx to correct conditions which are likely to cause or are causing an interruption of the Service and which require immediate correction.

Linx may undertake Urgent Maintenance at any time that Linx deems necessary and shall provide notice of Urgent Maintenance to Customer as soon as is reasonably practicable under the circumstances. Linx will keep Customer regularly informed of the status of such maintenance activities.

An incident caused by Urgent Maintenance shall be taken into account when calculating Service Availability.

3.7 Customer Responsibilities

Customer operational personnel, using the management & configuration tools of LinxCloud Services shall be familiar and be experienced users of the hypervisor software which is part of the VMware vSphere.

For the configuration and sizing of virtual machines Customer shall use best practices related to the application software run on the virtual machine. Customer is also recommended to make himself aware of the latest knowledge provided by the application software vendor before application deployments.

Customer shall either accept the default firewall settings and configuration as provided by Linx initially, or modify the firewall settings and configuration in a secure and responsible way, which can be considered suitable and sufficient to protect the Customer network environment.

3.8 Service Credits for Improper Rendering of Services

Any remedies due to Customer as a result of Linx failing to deliver the agreed service levels as defined in this SLA p.3.10 will be granted in a form of:

Срочное обслуживание

Под Срочным обслуживанием подразумеваются любые действия, предпринимаемые Линкс для исправления условий, которые потенциально могут привести или приводят к сбою в Услуге и которые требуют незамедлительного исправления.

Линкс может осуществлять Срочное обслуживание в любое время по усмотрению Линкс и должен направить уведомление о Срочном обслуживании Клиенту, как только это станет возможно с учетом обстоятельств. Линкс будет регулярно информировать Клиента о статусе таких работ по обслуживанию.

Инцидент, возникший в результате Срочного обслуживания, будет принят во внимание при расчете доступности Услуги.

3.7 Обязанности Клиента

Операционный персонал Клиента, использующий инструменты администрирования и конфигурации Услуг LinxCloud, должен быть знаком и иметь опыт работы в программах управления операционными системами, под управлением VMware vSphere .

Для конфигурации и настройки виртуальных машин Клиент должен применять лучшие практики для приложений, работающих на виртуальной машине. Рекомендуется, чтобы Клиент также ознакомился с последними решениями, предоставленными поставщиком приложений перед развертыванием приложений.

Клиент должен или принять настройки и конфигурацию брандмауэра, изначально предоставленного Линкс, или модифицировать настройки и конфигурацию брандмауэра таким образом, чтобы обеспечить достаточную и соответствующую поставленным задачам защиту сетевого окружения Клиента.

3.8 Компенсации за ненадлежащее оказание Услуги

Компенсация, причитающаяся Клиенту в результате недостижения Линкс согласованных параметров

услуг, указанных в п.3.10 в данном СУО, предоставляется в виде:

- payment of a penalty in the amount provided for in paragraph 3.10 of this SLA, OR.

- выплаты суммы неустойки в размере, предусмотренном п.3.10 данного СУО, ИЛИ

- free of charge extension period(s) for the affected Services as provided for in in paragraph 3.9 of this SLA.

- продления периода оказания услуги согласно п.3.9 данного СУО.

To be eligible for compensation as specified within this SLA, Customer must file a Request to the Linx' Technical Support service within 5 days following the moment of the unavailability of the Services and / or exceeding the actual time of the Scheduled Maintenance beyond the schedule, specifying the period of unavailability of the Services and / or the period of exceeding the actual time of the Scheduled Maintenance beyond the schedule, as well as the desire to receive compensation.

Для того чтобы претендовать на компенсацию, описанную в данном СУО, Клиенту необходимо в течение 5 дней с момента обнаружения недоступности Услуг и/или превышения фактического времени Планового обслуживания, вышедшего за рамки графика, направить Заявку в службу поддержки Линкс, в которой указать период недоступности Услуг и/или период превышения фактического времени Планового обслуживания, вышедшего за рамки графика, а также желание получить компенсацию.

In the event that Customer is entitled in respect of any given Affected Service to (multiple) compensation under this document arising from one or a series of incident(s) or other events occurring in the same month, the total amount of compensation shall not exceed the MRC of the Affected Service and in case when the Customer is charged in accordance with Pay-As-You-Go or Mixed vDC - the total amount of compensation shall not exceed the cost of the Services consumed by the Customer in the month in which the incident (incidents) has (have) happened.

В случае, если Клиент получает право на несколько компенсаций по любой Затрагиваемой Услуге согласно данному документу, по причине одного или нескольких инцидентов или других событий, произошедших на протяжении одного месяца, общий размер компенсации не может превысить размер ежемесячного платежа (MRC) за затрагиваемую Услугу, а в случае, когда Клиент тарифицируется по оплачиваемому по фактическому потреблению или смешанному vDC, - общий размер компенсации не может превышать стоимость потребленных Клиентом Услуг в месяце, в котором произошел инцидент (инциденты).

The amount of compensation payable to the Customer is calculated in accordance with this SLA and indicted in a compensation agreement signed by Linx and the Customer.

Сумма причитающейся Клиенту компенсации рассчитывается в соответствии с положениями данного СУО и указывается в соглашении о неустойке, подписываемом между Линкс и Клиентом.

3.9 Service Delivery

Customer shall state the requested service date which included in the Customer Order.

3.9 Организация Услуги

Клиент должен сообщить запрашиваемую дату предоставления услуги, фиксируемую в Заказе.

Prior to handing over a Service to Customer, Linx will perform, service Acceptance Tests.

Прежде чем передать Услугу Клиенту, Линкс проведет Приемочные испытания услуги.

After the successful completion of such tests Linx will state the test results in an acceptance certificate (the "Acceptance Certificate for Commercial Use"), sign the same certificate and send it to Customer's representative. Customer will be invited to login via the management & configuration interface and execute its own acceptance test.

После успешного завершения таких испытаний Линкс укажет результаты тестирования в акте приемки («Акт приемки в коммерческую эксплуатацию»), подпишет этот акт и направит его представителю Клиента, сообщив таким образом о готовности Услуги к приемке. Клиенту будет предложено войти в систему через интерфейс администрирования и конфигурации и провести собственные приемочные испытания.

Customer has up to three (3) Business Days to test the Service environment and its management and configuration tool and perform its own acceptance tests and to either i) accept the delivery of the Service by signing and returning to Linx the Acceptance Certificate for Commercial Use, or ii) notify Linx that the Service does not comply with the specifications or other expressly agreed acceptance criteria.

В течение трёх (3) Рабочих дней Клиент может протестировать условия эксплуатации Услуги, инструменты для ее администрирования и конфигурации и провести собственные приемочные испытания, а затем либо а) принять Услугу, подписав и вернув в адрес Линкс Акт приемки в коммерческую эксплуатацию, либо б) проинформировать Линкс о том, что Услуга не соответствует спецификации или другим согласованным критериям приемки.

If Customer can reasonably demonstrate that the relevant Service has failed to meet the acceptance criteria set out above, the reason for rejection must be detailed in writing on the Acceptance Certificate for Commercial Use, which shall be signed by Customer and returned to Linx within the three (3) Business days of the Acceptance Test period. Linx shall then rectify the Customer's concerns.

Если Клиент может в пределах своих возможностей продемонстрировать, что соответствующая Услуга не отвечает указанным выше критериям приемки, причина отказа должна быть детально описана в Акте приемки в коммерческую эксплуатацию, который подписывается Клиентом и возвращается в адрес Линкс в течение трёх (3) Рабочих дней периода Приемочных испытаний. Линкс должен после этого устранить замечания Клиента.

Should the Customer fail to sign a Acceptance Certificate for Commercial Use or provide reasonable refusal from signing thereof within the above-mentioned period of time, then the Acceptance Certificate for Commercial Use is deemed to be signed by the Customer, and the date of acceptance, specified in the Acceptance Certificate for Commercial Use, is deemed to be the Signing Date of the Acceptance Certificate for Commercial Use (CUD).

В случае неподписания Акта приёмки в коммерческую эксплуатацию и непредставления мотивированных причин отказа от подписания в указанный выше срок Акт приёмки в коммерческую эксплуатацию считается подписанным Клиентом, и дата приёмки, указанная в Акте приёмки в коммерческую эксплуатацию, является Датой Подписания Акта приёмки в коммерческую эксплуатацию (ПКЭ).

From the signing of Acceptance Certificate for Commercial Use (CUD), Customer shall be invoiced for the applicable MRC's or Pay-As-You-Go in accordance with the Framework Agreement.

Начиная с Даты Подписания Акта приемки в коммерческую эксплуатацию (ПКЭ), Клиенту выставляются счета на ежемесячные платежи (MRC) или Плата за ФП в соответствии с Рамочным договором.

Linx may delay acceptance date without penalty being applied to Linx when such delay is due, wholly or in part, to:

Линкс может отложить дату приёмки без применения штрафных санкций в адрес Линкс, если такая задержка связана, частично или полностью, с тем, что:

- Linx having received incorrect, incomplete or inaccurate information or instructions from Customer or Customer Personnel with regard to the Service; or
- Линкс получил некорректную, неполную или неточную информацию или инструкции от Клиента или Персонала Клиента в отношении Услуги; или
- Linx having been unable to reach Customer’s designated contact person, including for clarification of the required configuration parameters of the Service and discussion of other issues related to the organization of provision of the Services to the Customer.
- Линкс не удалось связаться с назначенным контактным лицом Клиента, в том числе для уточнения требуемых параметров конфигурации Услуги и обсуждения иных вопросов, связанных с организацией предоставления Услуги Клиенту.

If any of the abovementioned events occur, Customer shall not be entitled to any compensations related to the late delivery and acceptance of the affected Service in proportion to the period of time when Service could not be provided on due date for reasons completely or partially dependent on the Customer.

Если происходит какое-либо из упомянутых выше событий, Клиент не может претендовать на компенсацию в связи с задержкой в предоставлении и приемке затрагиваемой Услуги соразмерно периоду времени, когда Услуга не могла быть предоставлена в срок по причинам, полностью или частично зависящим от Клиента.

Late Delivery REMEDIES

Возмещения в связи с задержкой предоставления услуги

When the Committed Delivery Date agreed in writing by Linx in Customer Order is not met for reasons solely attributable to Linx, Customer shall then be entitled to the compensation indicated below as an extension of the term of the affected Customer Order in respect of the delayed Service. The Actual delay is calculated as following:

Если Установленная дата предоставления, письменно согласованная Линкс в Заказе Клиента, откладывается по вине Линкс, Клиент может претендовать на указанную ниже компенсацию в виде продления периода оказания Услуги по действующему Заказу Клиента в отношении задержанной Услуги. Фактическая задержка рассчитывается следующим образом:

Late Delivery Commitment / Обязательства в отношении задержки предоставления Услуги	
Actual delay of CDD Date / Фактическая задержка даты CDD	Term Extension Period / Срок продления
1 – 5 Business Days / Рабочих дней	Actual delay + 1 week (7 days) / Фактическая задержка + 1 неделя (7 дней)
5 – 10 Business Days / Рабочих дней	Actual delay + 2 weeks (14 days) / Фактическая задержка + 2 недель (14 дней)
11– 20 Business Days / Рабочих дней	Actual delay + 4 weeks (28 days) / Фактическая задержка + 4 недель (28 дней)
> 20 Business Days / Рабочих дней	Actual delay + 8 weeks (56 days) / Фактическая задержка + 8 недель (56 дней)

3.10 Service unavailability

Unavailable Time begins when a Trouble Ticket is opened at the time of Customer reporting a Service Incident. Unavailable Time ends when the relevant trouble ticket is closed after incident clearance and informinf Customer thereof in the Trouble Ticket.

**Monthly Service
Availability =**

**Доступность Услуги на
протяжении месяца =**

3.10 Недоступность Услуги

Время недоступности Услуги начинается, когда открывается Заявка о неисправности после сообщения Клиента об инциденте с Услугой. Время недоступности Услуги заканчивается после устранения инцидента и информирования Клиента в Заявке о неисправности.

Total Time in Month – Unavailable Time in Month

Total Time in Month

Полное время месяца – Время недоступности в месяц

Полное время месяца

Unavailable time for LinxCloud IAAS Services is a combination of 2 aspects, the time during which the Service is considered to be disrupted and the time during which the Service is considered degraded. For the calculation of unavailable time the time during which the Service is disrupted will be taken into account for 100% and the time during which the Service is degraded will count for 20%.

PLEASE NOTE THAT THE UNAVAILABLE TIME RESULTING FROM SCHEDULED MAINTENANCE, RESULTING FROM CUSTOMER ORIGINATED FAULTS DUE TO WRONG FIREWALL CONFIGURATION, NOT INSTALLING UP TO DATE VERSION OF VMWARE TOOLS TO SUPPORT HA FEATURE IS NOT TAKEN INTO ACCOUNT FOR THE CALCULATION OF AVAILABILITY.

If Scheduled Maintenance is not announced within the agreed time window and the Service is affected, Customer is entitled to report an incident. This will be registered in

Время недоступности Услуг LinxCloud IAAS – это комбинация 2 факторов: периода, на протяжении которого происходил перерыв в предоставлении Услуги, и периода, на протяжении которого происходило ухудшение качества Услуги. Для расчета времени недоступности Услуги период перерыва Услуги учитывается в объеме 100%, а период ухудшения качества Услуги – в объеме 20%.

ПРОСИМ ОБРАТИТЬ ВНИМАНИЕ НА ТО, ЧТО ВРЕМЯ НЕДОСТУПНОСТИ УСЛУГИ В РЕЗУЛЬТАТЕ ПЛАНОВОГО ОБСЛУЖИВАНИЯ, В РЕЗУЛЬТАТЕ СБОЕВ, ВЫЗВАННЫХ ДЕЙСТВИЕМ И/ИЛИ БЕЗДЕЙСТВИЕМ КЛИЕНТА, В ТОМ ЧИСЛЕ НЕПРАВИЛЬНОЙ НАСТРОЙКОЙ МЕЖСЕТЕВОГО ЭКРАНА, ИСПОЛЬЗОВАНИЕ ВИРТУАЛЬНЫХ МАШИН БЕЗ УСТАНОВЛЕННЫХ НА НИХ СРЕДСТВ VMWARE TOOLS АКТУАЛЬНОЙ ВЕРСИИ, НЕОБХОДИМЫХ ДЛЯ ПОДДЕРЖКИ ФУНКЦИОНАЛА ВЫСОКОЙ ДОСТУПНОСТИ, НЕ УЧИТЫВАЕТСЯ ПРИ РАСЧЕТЕ ДОСТУПНОСТИ.

Если предварительное уведомление о Плановом обслуживании не поступает в согласованный срок и при этом оказывается затронутой Услуга, Клиент может сообщить об инциденте. Обращение будет

Linx Trouble Ticket system and the associated unavailable time will be included in the service availability calculation.

If the actual Scheduled Maintenance takes longer than expected and falls outside the then current Maintenance Window and the Service is affected, Customer is entitled to report an incident, which will be registered in Linx Trouble Ticket system and the associated unavailable time falling outside the Maintenance Window will be included in the service availability calculation.

Service Level

The agreed Service quality is calculated per individual Service, i.e. per Service, and per calendar month.

зарегистрировано в системе Заявок о неисправностях Линкс, а соответствующее время недоступности Услуги будет учтено при расчете доступности Услуги.

Если фактическое Плановое обслуживание занимает больше времени, чем ожидалось, и не укладывается в ранее заявленный график обслуживания, и при этом оказывается затронутой Услуга, Клиент может сообщить об инциденте, что будет зарегистрировано в системе Заявок о неисправностях Линкс, а соответствующее время недоступности Услуги, вышедшее за рамки графика обслуживания, будет учтено при расчете доступности Услуги.

Параметры услуги

Согласованное качество Услуги рассчитывается для индивидуальной Услуги, т.е. по каждой Услуге в отдельности, и для календарного месяца.

Service Category / Категория Услуги	Service Availability / Доступность Услуги	Mean time to notify / Ожидаемое время уведомления при недоступности	Mean time to Restore Service / Ожидаемое время восстановления при недоступности
LinxCloud IAAS	99,95%	15 минут	4 часа

Deviation from the Agreed Service Availability Level (Level % below SLA) / Отклонение от Согласованного уровня доступности Услуги (% ниже SLA)		Compensation (expressed as a % of the applicable payment to the Affected Service) / Компенсация (в % от ежемесячного платежа за Затрагиваемую Услугу)*
Low / Низкое	High / Высокое	
99.94%	99.50%	10.0%
99.49%	99.00%	20.0%
98.99%	98.50%	30.0%
98.49%	97.50%	40.0%
< 97.49%		50.0%

*Фиксированного ежемесячного платежа (MRC) в случае тарификации Клиента по Фиксированному типу vDC или стоимости потребленных Клиентом Услуг в месяце, в котором произошел инцидент, в случае, когда Клиент тарифицируется по оплачиваемому по фактическому потреблению или смешанному типу vDC

Fixed monthly payment (MRC) if the Customer is charged in accordance with Fixed vDC type or the cost of the Services consumed by the Customer in the month in which the incident has happened in case the Customer is charged in accordance with Pay-As-You-Go or Mixed vDC type.

Technical metric / Техническая метрика	Acceptable values / Допустимые значения
Virtual CPU Ready / Доступность процессорного времени	<10%.
MIPS for one vCPU Type Standard* / Число миллионов операций в секунду для одного vCPU Типа Standard *	≥2800
MIPS for one vCPU Type High Performance* / Число миллионов операций в секунду для одного vCPU Типа High Performance *	≥4000
RAM Swapped / Подкачка оперативной памяти	<1%
IOPS for one vDisk on SSD Storage* / Число операций в секунду для одного виртуального диска на системе хранения данных SSD *	>2500
IOPS for one vDisk on SAS Storage* / Число операций в секунду для одного виртуального диска на системе хранения данных SAS *	>200
SSD Storage, average disk latency* / Среднее время доступа к SSD-диску на виртуальной машине*	<3 ms
SAS Storage, average disk latency* / Среднее время доступа к SAS-диску на виртуальной машине*	<20 ms

Performance test

Storage type / тип хранилища	Minimum IOPS read*	Minimum IOPS write*	Maximum IOPS read*			Maximum IOPS write*			Maximum Latency for minimum IOPS*
			SPb	Moscow	Warsaw	SPb	Moscow	Warsaw	
SAS storage for one vDisk	350	150	20000	20000	20000	8000	10000	10000	3
SSD storage for one vDisk	7500	2500	130000	35000	40000	50000	35000	30000	20

Workload test					
Storage type / тип хранилища	Minimum IOPS 70/30*	Maximum IOPS 70/30*			Maximum Latency for minimum IOPS*
		SPb	Moscow	Warsaw	
SAS storage for one vDisk	200	9000	10000	2400	3
SSD storage for one vDisk	2500	100000	35000	30000	20

* Показатели достигаются при соблюдении условий тестирования, указанных в таблице «**Параметры виртуальной машины для тестирования системы хранения данных и производительности vCPU**».

Параметры виртуальной машины для тестирования системы хранения данных и производительности vCPU.

Название конфигурации	Значение конфигурации
Virtual machine	
vCPU	4
RAM, GB	2
Operating System Family	Microsoft Windows
Operating System	Microsoft Windows Server 2019
Network adapter	vmxnet 3
vDisk	Disk 0
Bus type	LSI logic SAS
Bus Number	0
Size	40 GB
vDisk	Disk 1
Bus type	LSI logic SAS
Bus Number	1
Size	200 GB
Operating System	
Operating System	Windows 2019, new installation
Operation system version (cmd.exe >systeminfo)	10.0.17763.737
Operation system Power Control	Hight Performance
vmware tools	Installed
vmware tools version	10.3.5.104.30147
Disks cluster size	4K

Software – storage performance	
Software	iometer
Software version	iometer-1.1.0-win64.x86_64
Disk targets, Targets	Disk 1 (200 GB)
Disk targets, Workers	8
Disk targets, # of Outstanding I/OS per target	4
Disk targets, Weite IO Data Pattern	Pseudo random
Access Specification, Read, % (for test IOPS Read)	100
Access Specification, Read, % (for test IOPS Write)	0
Access Specification, Read, % (for test IOPS 70/30)	70
Access Specification, Random, %	50
Access Specification, Transfer Request Size	4K
Access Specification, all other parameters	DEFAULT ON NEW
Software – CPU performance	
Software	7-zip
Software version	7-zip 19.00 (x64)
Dictonary size	32 MB
Number of CPU threads	2
Elapsed time, more, minutes	2
Passes, more	10
Attemps	3

Virtual machine limitations / Ограничения виртуальной машины

	Saint Petersburg	Moscow	Warszawa
vCPU type Standard , maximum count per virtual machine / vCPU Типа Standard , максимальное количество на виртуальную машину	24	32	16
vCPU Type Performance , maximum count per virtual machine / vCPU Типа Performance , максимальное количество на виртуальную машину	32	0	0
vCPU Type Standard, GHz	2.4; 2.7	2.6	2.4
vCPU Type Performance, GHz	3.4	-	-
vRAM GB, maximum count per virtual machine with vCPU Type Standard / vRAM GB, максимальное количество на виртуальную машину с vCPU Типа Standard	205 (305)	305	102 (205)
vRAM GB, maximum count per virtual machine with vCPU Type Performance / vRAM GB, максимальное количество на виртуальную машину с vCPU Типа Performance	612	0	0
SAS GB per vDisk / SAS GB на vDisk	62000	62000	16000
SSD GB per vDisk / SSD GB на vDisk	62000	16000	16000